



Pentaled 12

THE ORIGINAL

DEN FÖRSTA MEDICINSKA LED LAMPAN I VÄRLDEN.



RIMSA KVALITETSBELYSNING

En kvalitetsbelysning underlättar för doktorer och kirurger i operationssalen.

Det är därför Rimsa kontinuerligt utvecklat nya produkter med stor hänsyn tagen till ny teknologi. Rimsa var först, 2002 med utformningen av belysning baserad på Led teknologi (Pentaled).

Nu, när Rimsa's ingenjörer kontinuerligt letar efter innovativa lösningar för att förbättra produkterna är det tack vare sin erfarenhet över tiden som Rimsa är stolta att presentera: Pentaled 12. Kompakt storlek och en mycket praktisk utformning genomsyras av en stark drivkraft från Rimsa's kärnverksamhet, synonymt med högteknologi, kvalitet samt prestanda sedan dess.

PENTALED12 är ett komplement till en redan bred produktportfölj av Rimsa's Led lampor och möter kraven från en kirurgisk och diagnostisk miljö.

PENTALED12 är annorlunda än tidigare modeller p.g.a. sin nya ergonomiska utformning, två lättåtkomliga sidohantag medger en enkel positionering och handhavande, och den platta reflektorn leder till ett mycket litet format. Den mycket lätta strukturen, högteknologi och uppfyllandet av standarden IEC 60601-2-41 gör PENTALED12 användbar för:

- kirurgi
- akuten
- intensivvård
- uppvakning
- andra diagnostiska specialiteter.

Trots PENTALED12 små dimensioner , får vi inte glömma bort att Rimsa's kärnverksamhet, är synonymt med erfarenhet och kvalitet under mer än 70 år.

Den avancerade teknologin som kännetecknar den här lampan är resultatet av beprövad erfarenhet uppmärksammas över hela världen; Rimsa vars de första, 2002, att utrusta en operationssal med Ledbelysning.

Denna product representerar a perfekt sammanslagning av teknologisk utveckling, och en innovativ utformning och representativ Italiensk kvalitet.





VITT LJUS

Naturen har alltid inspirerat upptäckter. Solen den ultimata ljuskällan; dess strålar har en monokromatisk ljusemission. Det betyder att varje stråle har en identisk kromatik. Med hänsyn till detta, har RIMSA anpassat principen för emission av det monokromatiska ljuset, för att undvika temperaturförändring (K) och färgskuggor i operationsområdet. I detta fall är kirurgens huvud eller händer mellan lampan och patienten men stör inte alls kvaliteten eller färgtemperaturen av ljuset. Dessutom ändrar sig inte värdet på färgåtergivnings Index (CRI).

RIMSA har inspirerats av naturen och valt 5,000 K som färgtemperatur på sina Ledlampor vilket ger ett vitt ljus som liknar solljuset.



12 FLERA SKÄL VARFÖR MAN SKA VÄLJA PENTALED 12: ENDAST TOLV LED GER MER ÄN 50000 LUX. PARABOLERNA OPTIMERAR LED LJUSFLÖDET VILKET GER ÖKAD EFFEKTIVITET.

- 1 "INDIREKT" LJUS: Indirekt ljus innebär reflekterat ljus. Baserat på den fysikaliska principen vid reflektion bryts LED ljusstrålarna av en elips punktformat i undersökningsområdet.
- 2 VITT LJUS: för att förhindra ljuset att upplösas i ett flertal färger på det belysta området.
- 3 KALLT LJUS: färre LED lampor sänker temperaturen och ökar därmed användarens och patientens komfort.
- 4 LIVSLÄNGD: den låga utgångsspänningen och omhändertagandet av värmeutvecklingen via aluminiumkåpan medger en livslängd för LED lamporna på hela 50,000 timmar.
- 5 BLÄNDAR INTE: Parabolerna riktar ljusets strålar mot det belysta området och hindrar delar av dem från att sprida sig och orsaka irriterande bländning av användare och patient.
- 6 RUNT LJUS: de rundformade reflektorerna ger ljusets område enhetligt och hindrar inte användarens synfält.
- 7 ENKEL ATT FLYTTA: sidohandtagen gör att man kan positionera ljuset till valfri position, både frontalt och lateralt.
- 8 HANDTAG: automatisk låsning och kan steriliseras.
- 9 "PATENTERAD" FÖRBELASTAD FJÄDER ARM: förbelastad fjäder balansering har tagits fram för att underlätta positionering och stabilitet. Hårdheten kan justeras genom en speciell mekanism.
- 10 RÖRELSE: fjäderarmen har ett vertikalt spann på 94 cm
- 11 EKOLOGISK: armarna är gjorda av stål medan lamphustoppen är gjord av anodiserat aluminium. 85 % är gjord av återanvändningsbart material. Packmaterialet skyddar produkten från skador och är gjort av återanvändningsbar kartong.
- 12 BESPARING: mycket låg energiförbrukning, 2/3 lägre än ett konventionellt halogensystem.

MYCKET HÖG KVALITETSUTRUSTNING

LED BELYSNING



De många fördelarna med Led teknologi är anledningen till den snabba utvecklingen inom flera sektorer, inklusive medicinsk belysning. Nu, som för 7 år sedan är Rimsa före sin tid genom utformningen av en Led lampa för kirurgisk och diagnostisk användning.

PENTAL12, 5.000K klar och kall belysning som återspeglar färgerna tillförlitligt, medger en utmärkt definition av detaljer, som är en mycket viktig förutsättning för

kirurger samt övrig personal.

INDIREKT BELYSNING



Den fysikaliska principen av reflektion är grunden för Rimsa lamporna och tillämpas genom ett system av ellipser. Den reflekterar ljusstrålarna genererade av ledlampor på ytan som ska belysas och man erhåller därmed en hög ljusintensitet med ett mindre antal Ledlampor, över 50.000 Lux vid ett avstånd på 1 meter med endast 12 ledlampor.

Den indirekta belysningen har uppenbara fördelar:

- den bländar inte
- den överanstränger inte ögonen och underlättar koncentration
- Den uppfyller alla visuella krav inom diagnostik samt minimal kirurgi.

ERGONOMI



Den cirkulära reflektorn är utformad för att lysa upp arbetsområdet noggrant och undertrycker alla skuggor, är utrustad med sidohandtag för enklare positionering. Lamphuset är ultra-platt för att inte störa personalen, är gjord av ultra-resistent polycarbonathölje vilket garanterar skydd emot ofrivilliga stötar. PENTAL12 kan enkelt positioneras tack vare sin rotation med 4 leder:

- Utformningen har en fullcirkels hantering utan några stopp
- Armen rör sig vertikalt tack vare ett fjäderkompenserat balanssystem.
- Reflektorn kan roteras på den vertikala och horisontella axeln.

STERILISERBARA HANDTAGET

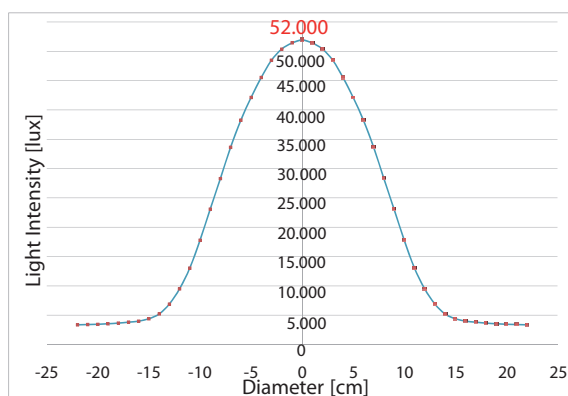
Rörelser är möjliga tack vare det steriliserbara handtaget.

Den ergonomiska utformningen garanterar enkel hantering och de versioner som finns tillgängliga är för tak och golv, vilket medger användning i alla typer av operationsrum, undersökningsrum eller laboratorier.



JUSTERBAR LJUSINTENSITET

Den nedre delen av reflektorn inkluderar förutom strömbrytaren, en digital kontroll för inställning av ljuset, med synlig signal för intensitetsinställningen.



MÅNGSIDIG

“PENTALED12” utformning gör den till en unik lampa. Intensitet (över 50,000 lux vid ett avstånd på 1 m) och den tekniska prestandan passar en lampa för operationer, intensivvård, uppvakning samt akut användning.; den smidiga och kompakta utformningen gör den lämplig för användning inom diagnostik, mindre ingrepp samt laboratorier.

PENTALED 12 GOLV MODELL

Den största fördelen med den mobila Pentaled 12 modellen är hur lätt den kan positioneras.

Basen är monterad på hjul så att lampan lätt kan flyttas till olika rum.

De antistatiska hjulen har bromsar för maximal stabilitet.





PENTALED 12 TAKHÄNGD MODELL

Den takhängda modellen av PentaLED 12 är lämplig för undersökningsrum, operations-salar som är lite mindre eller när den mobila modellen blir ett hinder för utrustning eller personal.





PENTALED 12+12

PentaLED 12+12 rekommenderas vid mikrokirurgi som utförs av flera personer som därmed skulle kunna orsaka skuggbildning i operationsområdet.





PENTALED 12 VÄGGHÄNGD MODELL

Den vägghängda modellen av PentaLED 12 är ett bra alternativ till golvmodellen samt den takhängda modellen och rekommenderas för operations-salar eller undersökningsrum där utrymmet är begränsat. Lampan kan fällas in emot väggen när den inte används.

Den vägghängda lampan rekommenderas även när man delar den mellan två sängar i tex. akutrum, uppvakningsrum etc.



Tekniska Data

Pentalled 12

PERFORMANCES

Ljusintensitet vid 1 m avstånd (Ec)	Lux	50.000
Färgtemperatur	°K	5.000
Färgåtergivning Index (CRI)	Ra	90
Ljusfältsdiameter där belysningen uppnår 50% av Ec (d50)	mm	85
Ljusfältsdiameter där belysningen uppnår 10% av Ec (d10)	mm	140
Belysningsdjup IEC 60601-2-41 (L1+L2) vid 20% av Ec	cm	150 (30÷180)
Total strålningsenergi Ee där belysningen uppnår maxnivå	W/m ²	119
Kvot mellan energi Ee och belysning Ec	mW/m ² .lx	2,38
UV strålningsenergi med våglängd mindre än 400nm	W/m ²	0,001

ELEKTRISKA DATA

Generator a.c.	V	100 - 230
Frekvens	Hz	50 / 60
Electrisk absorption	VA	40
Ljuskälla	Led	no. 12
Medellivslängd ledlampor	hours	50.000
Kontroll av ljuset	%	50÷100

GENERELL DATA

Lägsta rumshöjd (takversion)	cm	220
Standard		93/42 CEE
Norm		IEC 60601-2-41
Produktens klassificering (medical device)		Class I

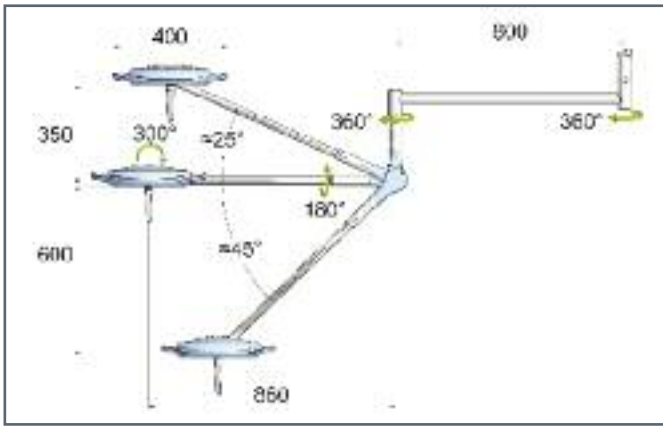
DIMENSIONER

Vikt (mobil, tak, vägg, duo)	Kg	18 - 13 - 12 - 20
------------------------------	----	-------------------

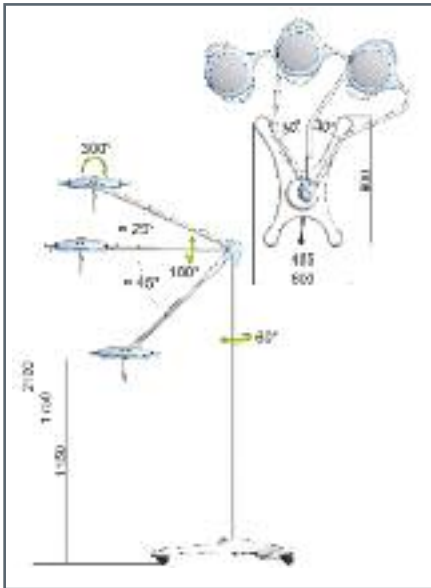
TILLVAL

Batterigrupp med automatisk laddare		vid begäran
-------------------------------------	--	-------------

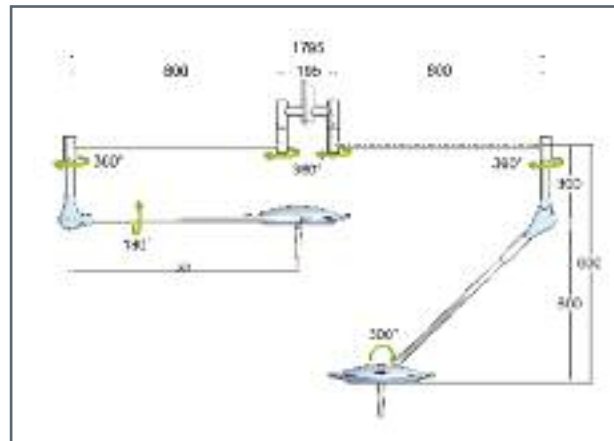
PENTALED 12 TAKHÄNGD



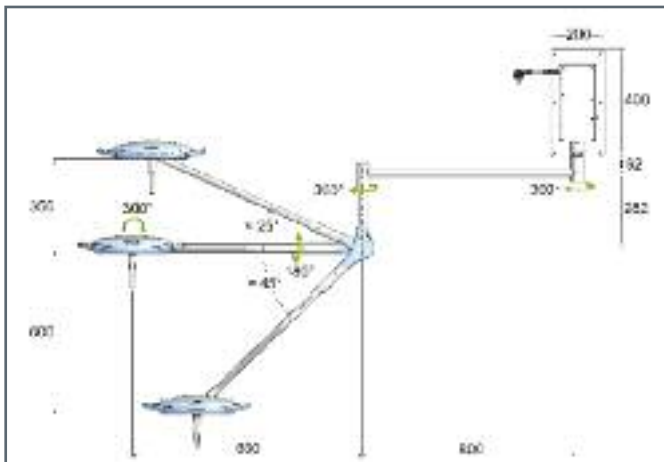
PENTALED 12 GOLV



PENTALED 12+12



PENTALED 12 VÄGGHÄNGD





RIMSA OCH MILJÖN

Respekten och miljöskyddet har alltid varit prioriterat inom RIMSA.

RIMSA stödjer användningen av icke-förorenade energikällor och utrustar sina fabriker med system som uppfyller 100% av kraven vid produktion av sina produkter. Denna återanvändbara energin kommer från solen utan CO2 utsläpp vilket bidrar till en minskning av det totala utsläppet.

Bilden visar den första fabriken som utrustats med solpaneler.

RIMSA följer sin genomgripliga ekologiska policy för även för sina produkter:

- det var det första företaget i världen som använde sig av den helt nya LED tekniken för medicinsk belysning som ett fullgott alternativ till halogenlampor. LED är ekologisk eftersom den inte innehåller något bly, giftiga gaser, glödtråd eller omtåliga delar;
- Användning av LED tillsammans med det patenterade "indirekta belysningssystemet" reducerar konsumtion av el med 2/3 (cirka 33%) jämfört med en traditionell halogenlampa.



PENTALED 12 är en ekologisk lampa för att:

- den har 50,000 timmars livslängd av LED lamporna tack vare en utmärkt värmereducering
- använder endast 33 % jämfört med en halogenlampa
- 85 % består av återanvändbart material. Den övre delen av lamphuset är gjord av anodiserad aluminium utan epoxypulver
- lösningsmedelsfri färg
- förpackningen är kompakt och är tillverkad av 100 % återanvändningsbart material
- den mjuka och runda utformningen av lamphuset gör den lätt att hålla ren.



Merivaara AB - Alpvägen 17 - Box 20126 - 161 02 Bromma

Tel: 08-6272950 Mobil: 070-636 08 92

www.merivaara.se



EN 9001:2000



EN 13485:2003



RESEARCH & COMPONENTS



HAND-MADE IN ITALY